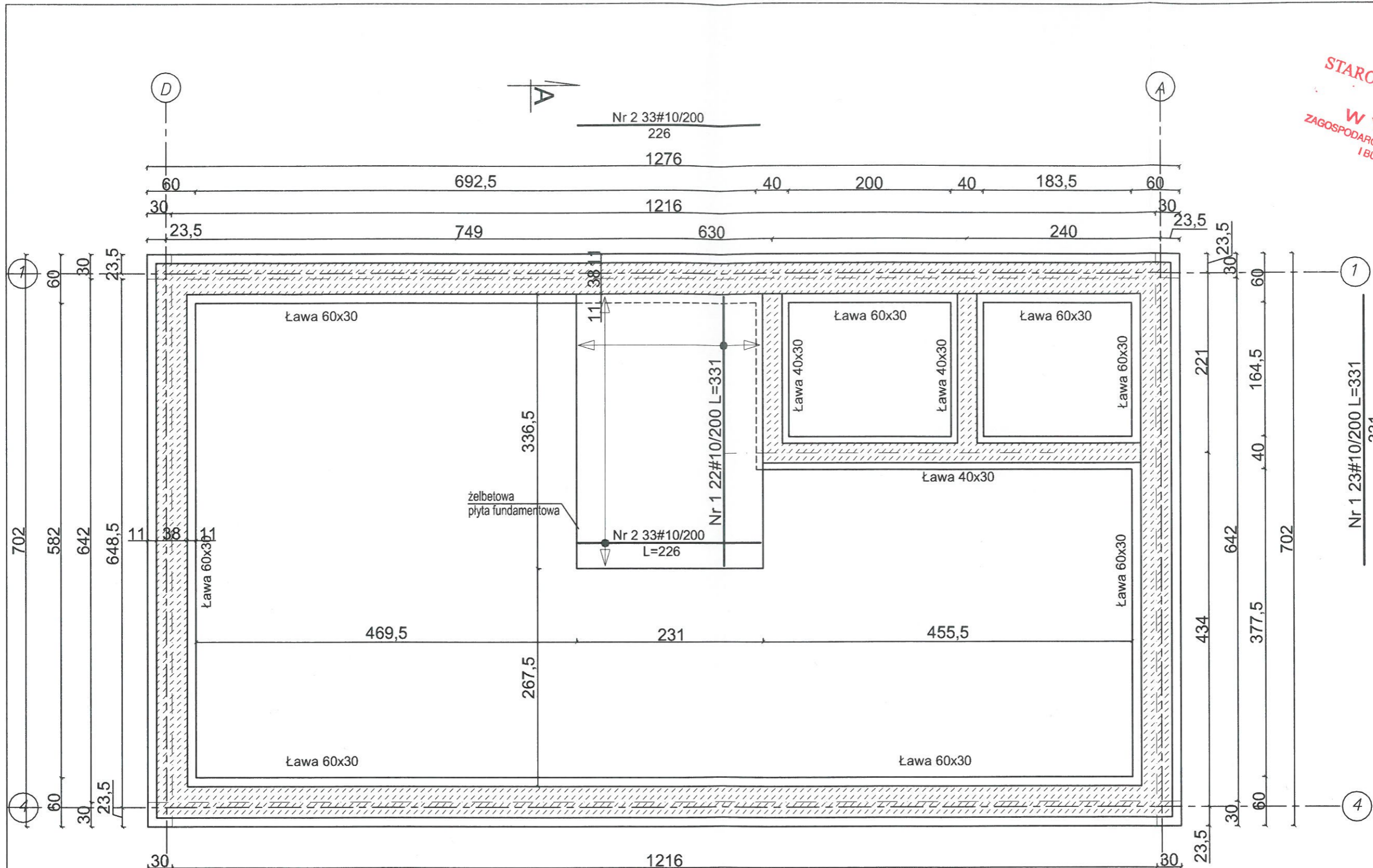
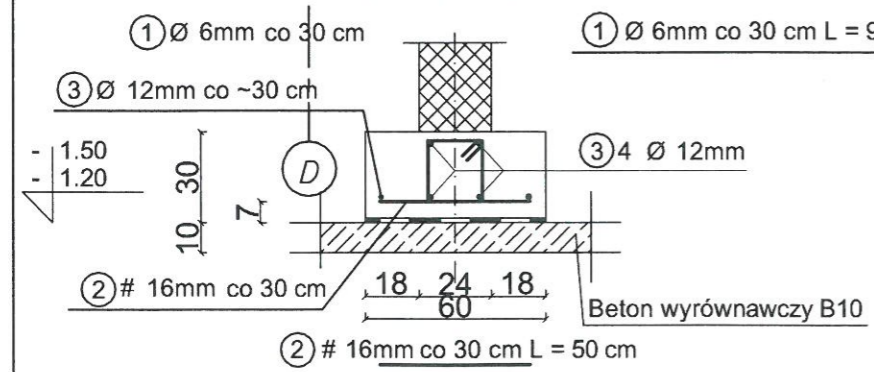


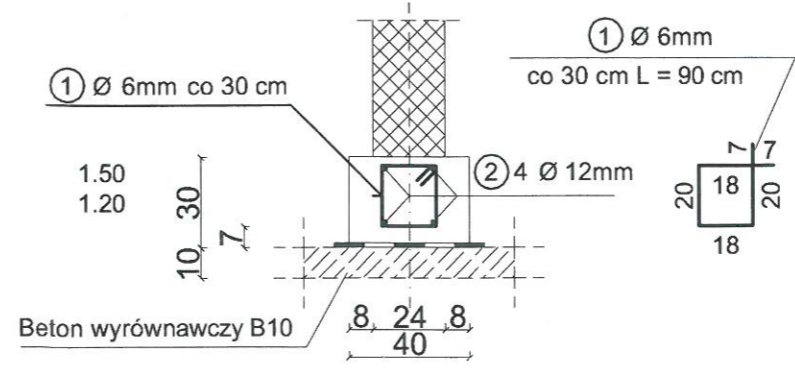
STAROSTWO POWIATOWE
w Pisz
12-200 PISZ
WYDZIAŁ
ZAGOSPODAROWANIA PRZESTRZENNEGO
I BUDOWNICTWA



ŁAWA FUNDAMENTOWA 60x30cm
SKALA: 1:25

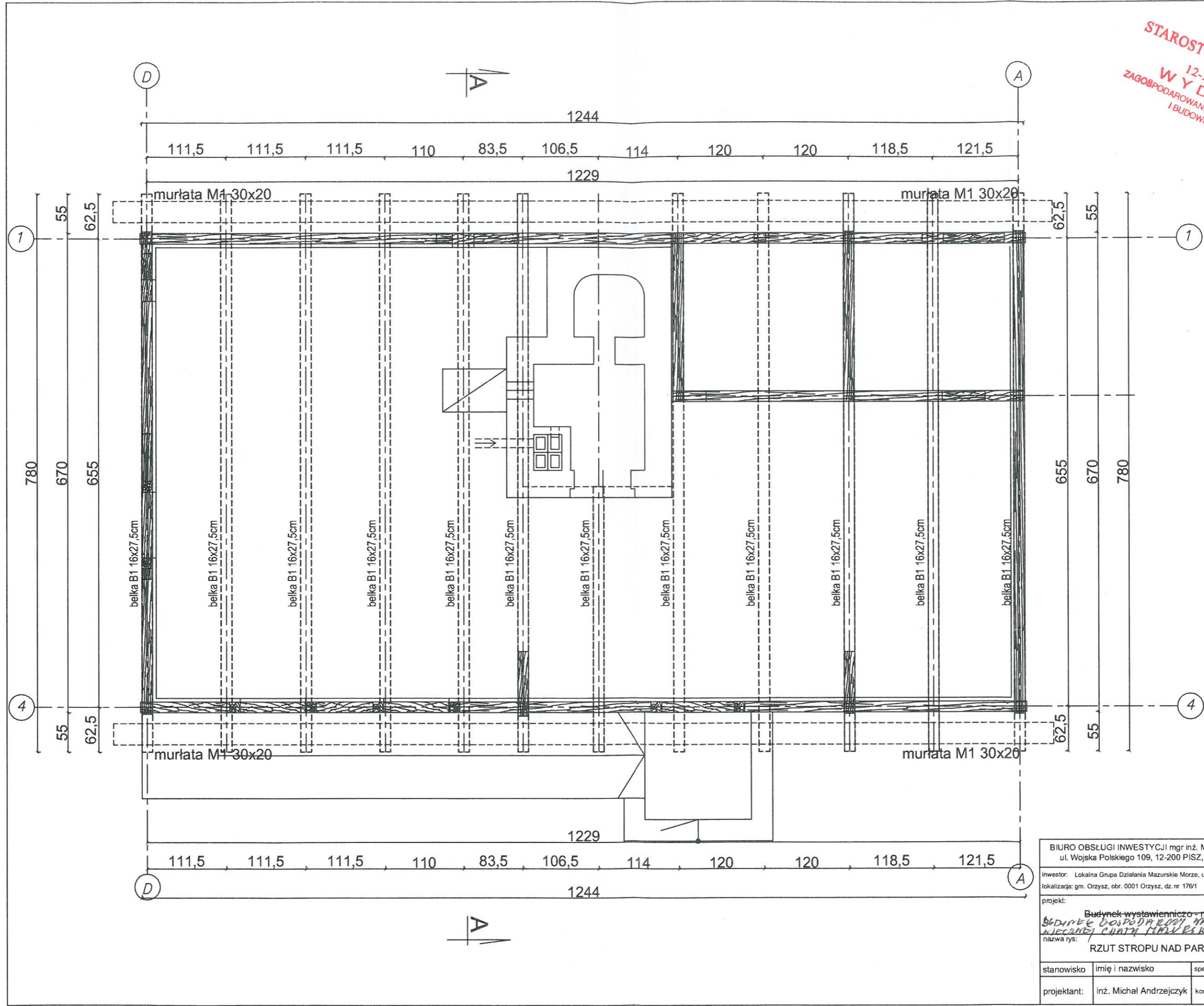


ŁAWA FUNDAMENTOWA 40x30cm
SKALA: 1:25



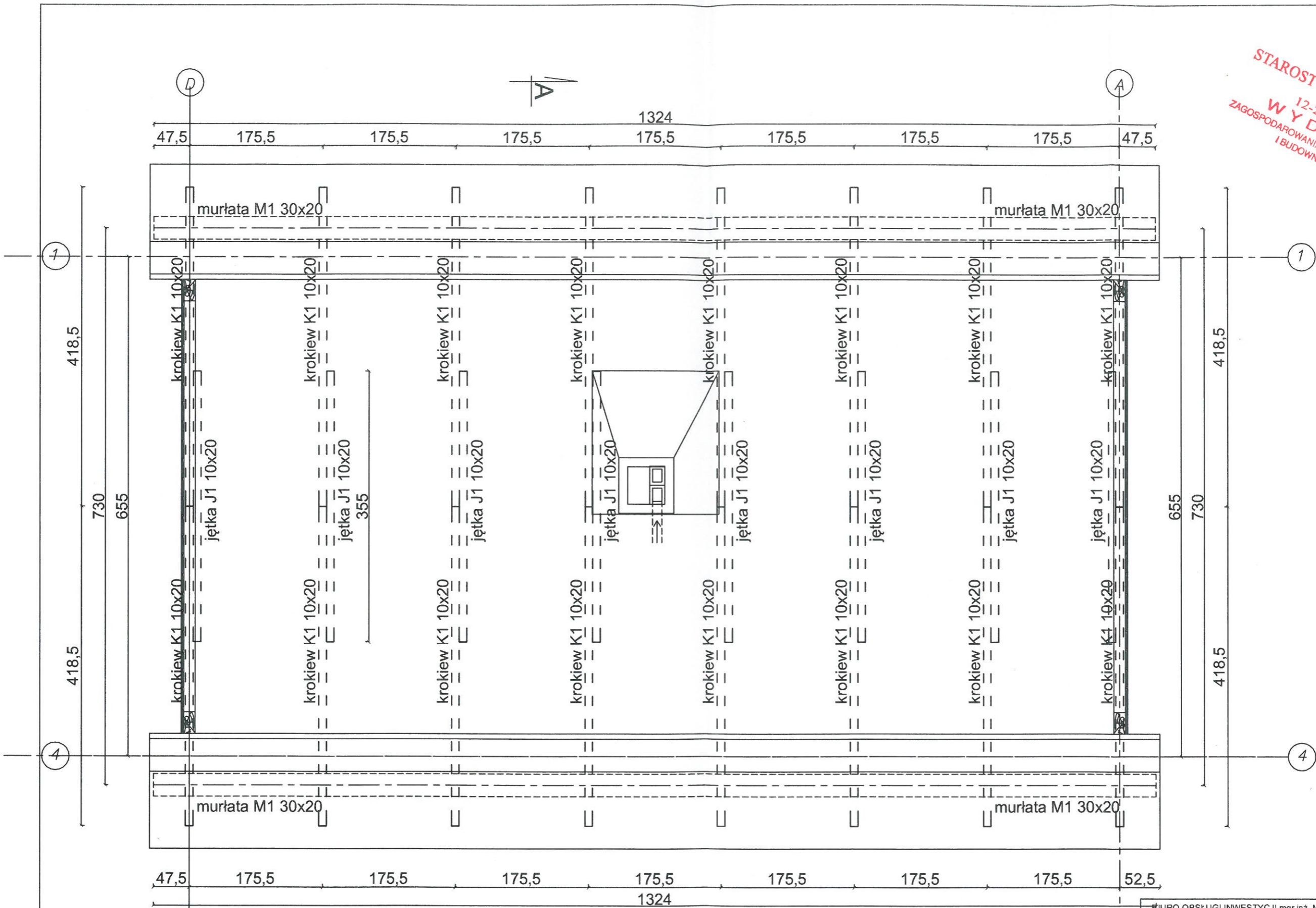
BIURO OBSŁUGI INWESTYCJI mgr inż. Michał Andrzejczyk ul. Wojska Polskiego 109, 12-200 PISZ, tel. 517149157				nr rysunku K1
inwestor: Lokalna Grupa Działania Mazurskie Morze, ul. Leśna 22, 12-250 Orzysz lokalizacja: gm. Orzysz, obr. 0001 Orzysz, dz. nr 176/1				data: czerwiec 2020
projekt: <i>Budynek wystawienniczo-muzealny KLECZNEJ CIEPIŃ MAZURSKIEJ</i>				branża: KONSTRUKCJA
nazwa rys.: RZUT FUNDAMENTÓW				skala: 1:50
stanowisko	imię i nazwisko	specjalność	nr uprawnień	podpis
projektant:	inż. Michał Andrzejczyk	konstrukcja	WAM/0058/POOK/17	

STAROSTWO POWIATOWE
w Pisz
12-200 PISZ
WYDZIAŁ
ZAGOSPODAROWANIA PRZESTRZENNEGO
I BUDOWNICTWA



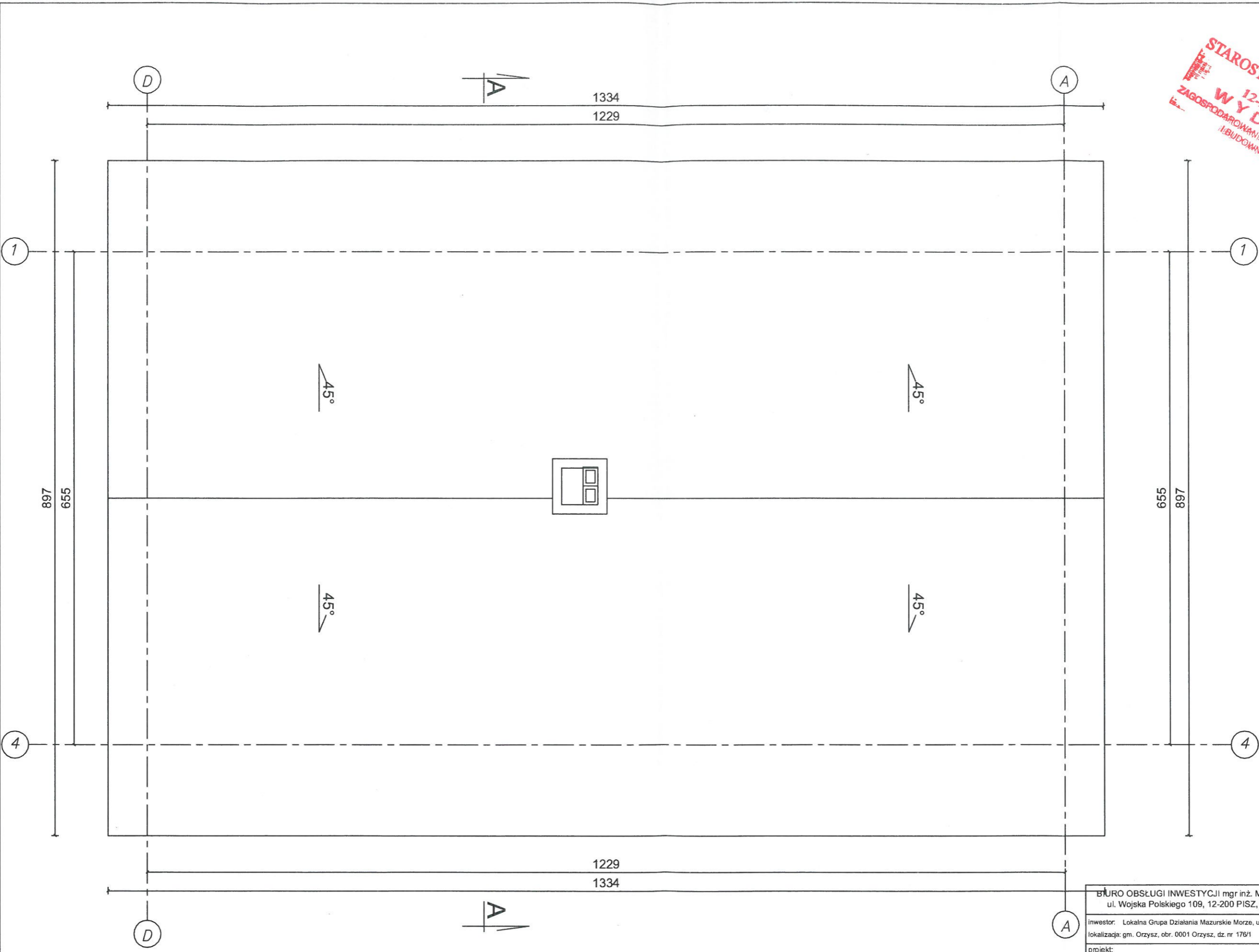
BIURO OBSŁUGI INWESTYCJI mgr inż. Michał Andrzejczyk ul. Wojska Polskiego 109, 12-200 PISZ, tel. 517149157		nr rysunku K2
inwestor: Lokalna Grupa Działania Mazurskie Morze, ul. Leśna 22, 12-250 Orzysz lokalizacja: gm. Orzysz, obr. 0001 Orzysz, dz. nr 176/1		data: czerwiec 2020
projekt: Budynek wystawienniczo-muzealny BUDYNEK GOSPODARSTWA NA BIAŁYM WIECZNEJ CHATY MAZURSKIEJ		przeznaczenie: KONSTRUKCJA
nazwa rys.: RZUT STROPU NAD PARTEREM		skala: 1:50
stanowisko	imię i nazwisko	specjalność
projektant:	inż. Michał Andrzejczyk	konstrukcja
		nr uprawnień
		WAM/0058/POOK/17
		podpis

STAROSTWO POWIATOWE
w Pisz
12-200 PISZ
WYDZIAŁ
ZAGOSPODAROWANIA PRZESTRZENNEGO
I BUDOWNICTWA



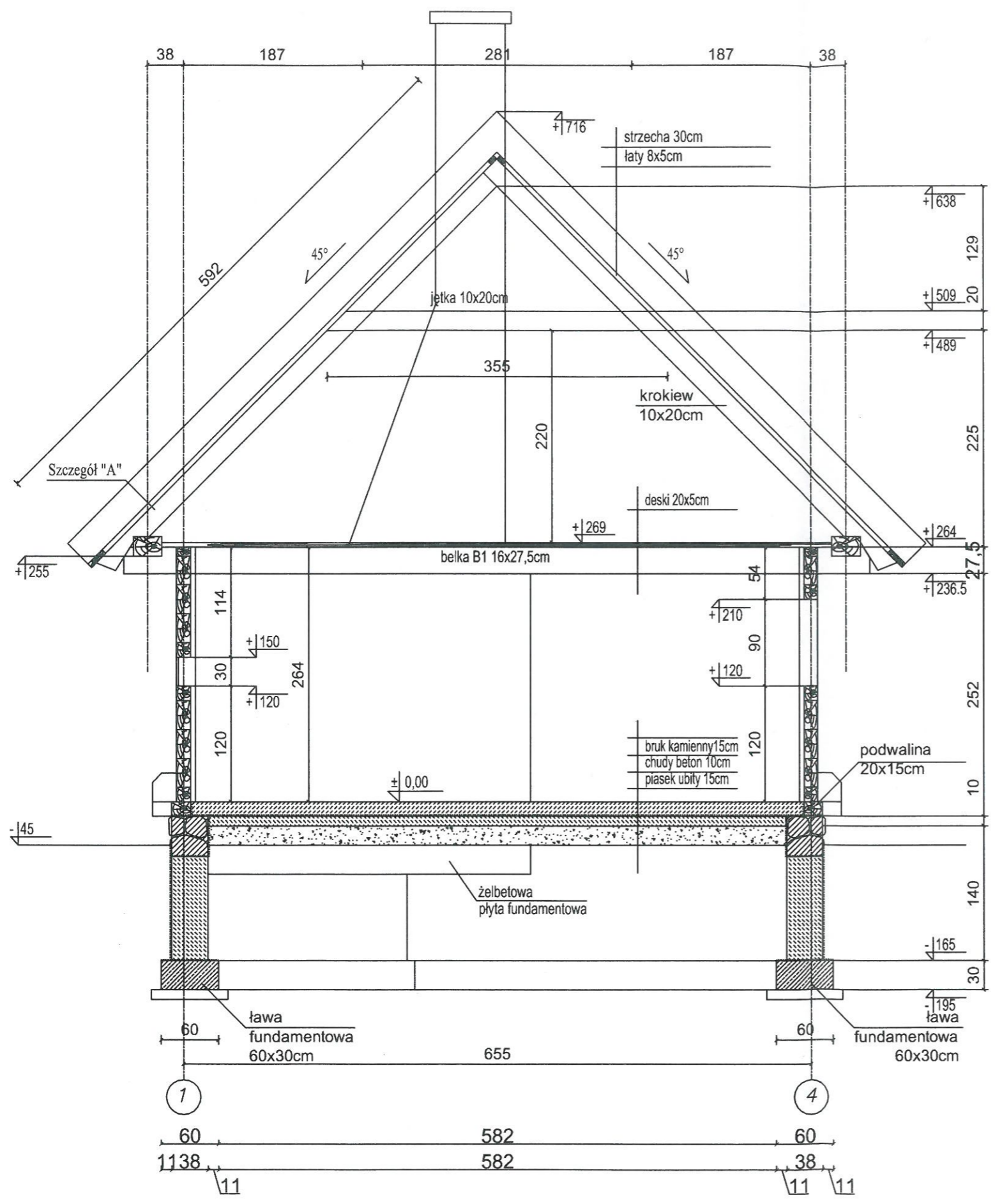
BiuRO OBSŁUGI INWESTYCJI mgr inż. Michał Andrzejczyk ul. Wojska Polskiego 109, 12-200 PISZ, tel. 517149157				nr rysunku K3
inwestor: Lokalna Grupa Działania Mazurskie Morze, ul. Leśna 22, 12-250 Orzysz lokalizacja: gm. Orzysz, obr. 0001 Orzysz, dz. nr 176/1				data: czerwiec 2020
projekt: Budynek wystawienniczo-muzealny <i>BUDYNEK GOSPODARSTWA NA BAZIE XVW WIECZNEJ CHATY MAZURSKIEJ</i>				branża: KONSTRUKCJA
nazwa rys.: RZUT WIĘZBY				skala: 1:50
stanowisko	imię i nazwisko	specjalność	nr uprawnień	podpis
projektant:	inż. Michał Andrzejczyk	konstrukcja	WAM/0058/POOK/17	<i>[Signature]</i>

STAROSTWO POWIATOWE
W PISZU
12-200 PISZ
WYDZIAŁ
ZAGOSPODAROWANIA, PRZESTRZENNEGO
I BUDOWNICTWA



BIURO OBSŁUGI INWESTYCJI mgr inż. Michał Andrzejczyk ul. Wojska Polskiego 109, 12-200 PISZ, tel. 517149157		nr rysunku K4	
inwestor: Lokalna Grupa Działania Mazurskie Morze, ul. Leśna 22, 12-250 Orzysz lokalizacja: gm. Orzysz, obr. 0001 Orzysz, dz. nr 176/1		data: czerwiec 2020	
projekt: Budynek wystawienniczo-muzealny BUDYNEK GOSPODARSTWA NA PRZEDEK LUCYNY CHARY MAZURSKIEJ		branża: KONSTRUKCJA	
nazwa rys.: RZUT DACHU		skala: 1:50	
stanowisko	imię i nazwisko	specjalność	nr uprawnień
projektant:	inż. Michał Andrzejczyk	konstrukcja	WAM/0058/POOK/17

STAROSTWO POWIATOWE
w Pisz
12-200 PISZ
WYDZIAŁ
ZAGOSPODAROWANIA PRZESTRZENNEGO
I BUDOWNICTWA



BIURO OBSŁUGI INWESTYCJI mgr inż. Michał Andrzejczyk ul. Wojska Polskiego 109, 12-200 PISZ, tel. 517149157		nr rysunku K5
inwestor: Lokalna Grupa Działania Mazurskie Morze, ul. Leśna 22, 12-250 Orzysz lokalizacja: gm. Orzysz, obr. 0001 Orzysz, dz. nr 178/1		data: czerwiec 2020
projekt: Budynek wystawienniczo-muzealny WIECZYŃCZY CHARTY MAZURSKIEJ XEL		branża: KONSTRUKCJA
nazwa rys: PRZEKRÓJ A-A		skala: 1:50
stanowisko	imię i nazwisko	specjalność nr uprawnień
projektant:	inż. Michał Andrzejczyk	konstrukcja WAM/0058/POOK/17
		podpis